

“ บ้านเหล็กสร้างง่าย ”

“เหล็ก” กับ “ที่อยู่อาศัย” สำหรับคนที่ไม่ได้อยู่ในวงการออกแบบก่อสร้าง อาจมองว่าเป็นเรื่องแปลก ทั้งที่จริงๆแล้วเหล็กคือวัสดุที่มีความแข็งแรง สามารถก่อสร้างได้รวดเร็ว และหากมีการก่อสร้างที่ถูกต้อง ก็เชื่อมั่นได้ว่าจะไม่พุกร่อน เหล็กจึงเป็นวัสดุทดแทนไม้ที่ดีที่สุดเหมาะสำหรับนำไปใช้ทำโครงสร้างที่อยู่อาศัย โดยเฉพาะที่อยู่อาศัยสไตลโมเดิร์น

“บ้านเหล็ก” จึงไม่ควรเป็นคำแปลกhususสำหรับคนทั่วไปอีกต่อไป แต่ควรจะเป็นบ้านทางเลือกสำหรับเจ้าของบ้านที่ต้องการบ้านคุณภาพ เพราะเหล็กนั้นมีคุณสมบัติพิเศษหลายประการที่สามารถตอบโจทย์การก่อสร้างได้เป็นอย่างดี ไม่ว่าจะเป็นวัสดุก่อสร้างที่มีน้ำหนักเบา และราคาไม่แพง เหล็กสามารถก่อสร้างได้อย่างรวดเร็วจึงสามารถลดต้นทุนด้านแรงงาน และเหล็กนั้นง่ายต่อการประกอบและมีความยืดหยุ่นสูงจึงสามารถสร้างได้ไม่จำกัด

และเพื่อเป็นการตอกย้ำว่าบ้านเหล็กนั้นสร้างง่าย SYS จึงขออาสาไปทำความรู้จักกับบ้านเหล็ก พร้อมขั้นตอนการก่อสร้างอย่างง่ายที่ละขั้นตอนด้วยรูปวาด และอย่าลืมทดลองประกอบโมเดลบ้านเหล็กตรงส่วนปีกปกหน้าและหลัง ด้วยนะครับ แล้วจะรู้ว่า “บ้านเหล็กสร้างง่าย” จริงๆ



SIAM YAMATO STEEL



ทำความรู้จัก บ้านเหล็ก

ก่อนจะตกลงเลือกบ้านเหล็ก เราลอง
มาดูกันว่าบ้านเหล็กมีดีที่ตรงไหน แล้ว
หากคิดจะต่อ จะเติม จะสร้าง ควร
ต้องรู้เรื่องอะไรบ้าง

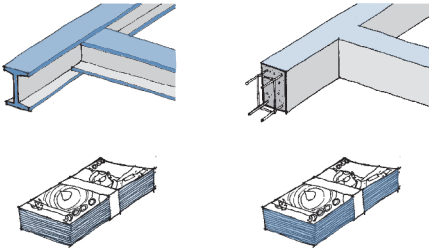


“ข้อดีของบ้านเหล็ก”

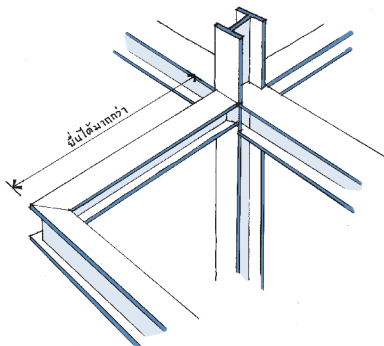
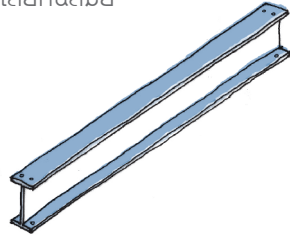
01 ลดระยะเวลาก่อสร้างกว่า 30%
เมื่อเทียบกับรูปแบบการก่อสร้างระบบเก่า



02 ต้นทุนค่าใช้จ่ายในการก่อสร้าง
ไม่ต่างกับโครงสร้างที่ใช้ทั่วไปในปัจจุบัน
เนื่องจากโครงสร้างเหล็กใช้แรงงานน้อย
และเสร็จไว ทำให้ประหยัดค่าแรง

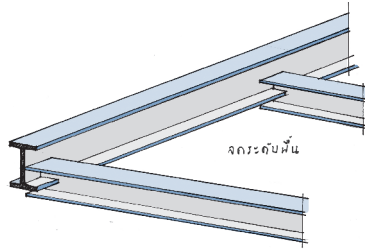


03 คุณภาพได้มาตรฐาน สม่าเสมอ
เพราะเหล็กโครงสร้างรูปพรรณรีดร้อน
ผลิตและควบคุมคุณภาพจากโรงงานที่มี
เทคโนโลยีทันสมัย

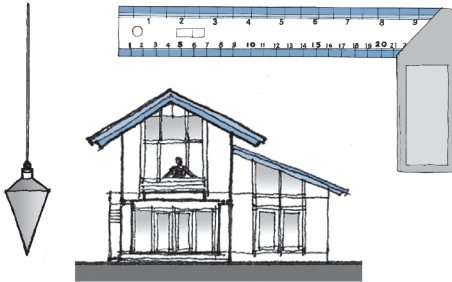


04 สามารถทำโครงสร้างยื่นได้
ยาวกว่า และคานยื่นได้มากกว่า

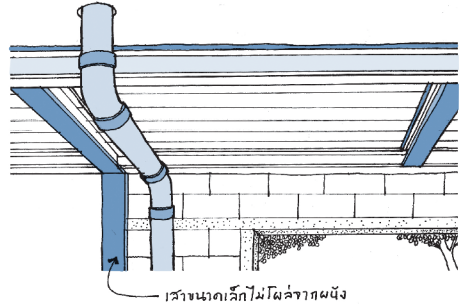
05 ต่อเติมได้ง่ายกว่า เล่นระดับพื้นที่ง่ายกว่าระบบโครงสร้างแบบเดิมๆ



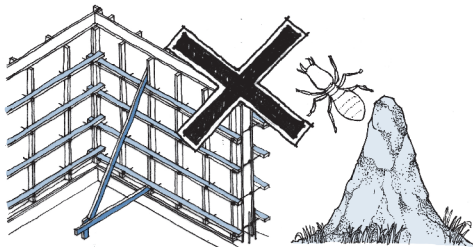
06 แข็งแรงปลอดภัย ติดตั้งง่าย ได้บ้านสวยเนียบ ได้ตั้งและตั้งจากเป๊ะ



07 ขนาดโครงสร้างเล็กกว่าทำให้มีพื้นที่ใช้สอยมากขึ้น รวมไปถึงงานระบบการเดินท่อใต้คานาก็ทำได้สะดวกกว่า



08 ระหว่างการสร้างบ้าน สถานที่ก่อสร้างจะสะอาดกว่า เพราะไม่ต้องตั้งไม้แบบและค้ำยันซึ่งเป็นที่มาของปลวก



09 เมื่อทำการรื้อถอนโครงสร้างเหล็กสามารถนำกลับมาสร้างใหม่หรือขายเหล็กแยกเป็นชิ้นส่วนได้ตามราคาตลาดขณะนั้น



“โครงการเหล็กมีสองระบบ”

01 บ้านเหล็กระบบขันนอต



ข้อดี

- ประกอบง่าย สร้างได้ไว
- ประหยัดเวลาดำเนินงาน
- ควบคุมคุณภาพงานก่อสร้างได้ง่าย

ข้อเสีย

- ต้องเตรียมชิ้นส่วนต่างๆ จากโรงงาน
- ค่าใช้จ่ายสูงกว่าระบบเชื่อม เนื่องจากต้องขนส่งไป-กลับโรงงาน
- ไม่สามารถปรับแก้หน้างานได้

02 บ้านเหล็กระบบเชื่อม

ข้อดี

- ราคาถูกกว่าระบบขันนอต
- สามารถปรับแก้หน้างานได้
- ระบบมีความยืดหยุ่น

ข้อเสีย

- ควบคุมคุณภาพยาก
- ต้องอาศัยช่างฝีมือ
- ใช้เวลาก่อสร้างที่หน้างานมาก
- ต้องอาศัยอุปกรณ์หน้างานมากกว่า



“หรือถ้าแบ่งเป็นรูปแบบทางการออกแบบ แบ่งได้เป็น แบบที่ไม่ใช่โครงสร้างเหล็กและแบบที่ใช่โครงสร้างเหล็ก ซึ่งจะหมายถึงแบบบ้านยุคใหม่ที่เน้นการออกแบบที่ทันสมัยและใช้โครงสร้างเหล็กในการตกแต่งอย่างสวยงาม”

01

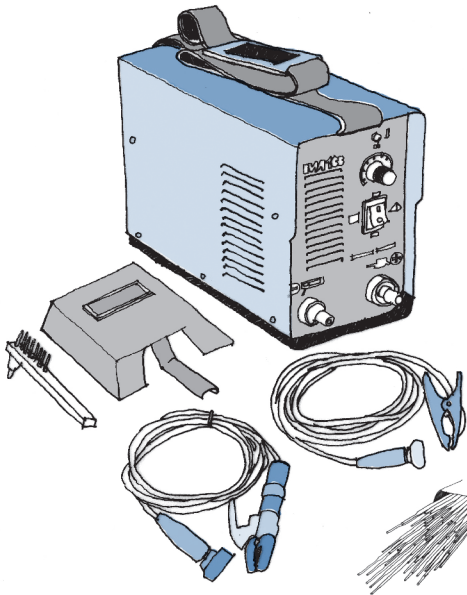
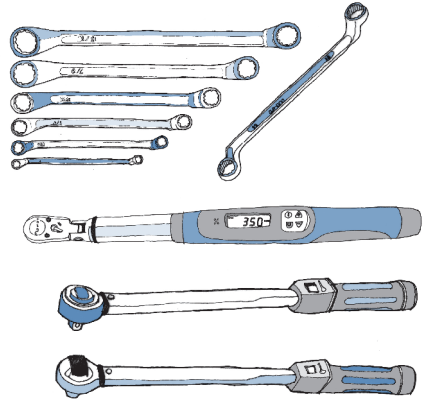
เตรียมตัวสร้างบ้าน

เมื่อตกลงปลงใจจะสร้างบ้านหลัก ก็ควรทำความรู้จักกับอุปกรณ์ และการเตรียมพื้นที่ทำงานให้การก่อสร้างเป็นไปอย่างราบรื่น



“เครื่องมือและวัสดุในการติดตั้ง”

01 สำหรับระบบกันนอต ประแจแหวน ประแจปอนด์ : ใช้ขันสลักเกลียว เพื่อยึดเสา คานเหล็กระบบสำเร็จรูป หากต้องการตรวจสอบค่าแรงขัน สามารถใช้ประแจปอนด์ได้

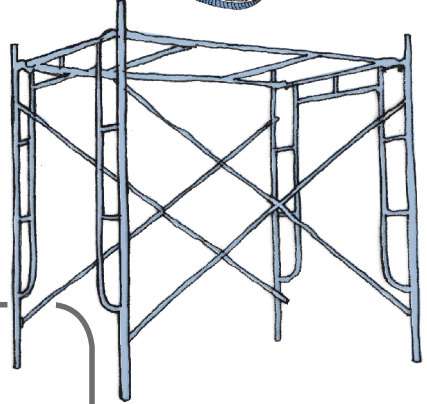
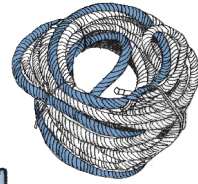
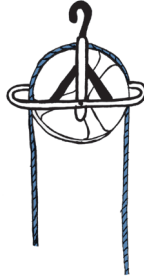
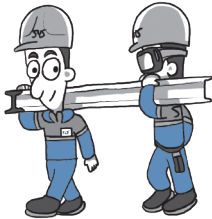


02 เครื่องเชื่อมไฟฟ้าพร้อมลวดเชื่อม : สำหรับเชื่อมประกอบส่วนต่างๆ เข้าด้วยกัน ลวดเชื่อมเกรดที่แนะนำ คือ E7016 หรือ E6013

“อุปกรณ์ที่พร้อมและได้มาตรฐาน เป็นส่วนสำคัญที่จะช่วยให้รอยเชื่อมแข็งแรง”

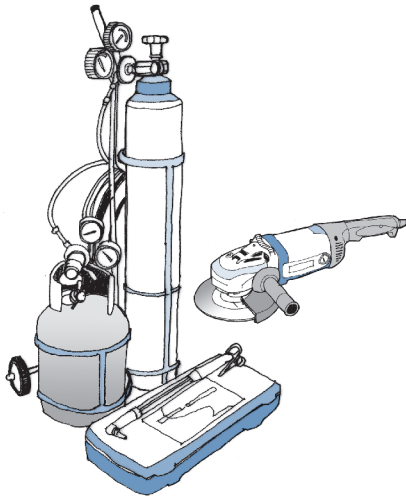


03 อุปกรณ์ช่วยยกในกรณีติดตั้งในพื้นที่
ชั้น 2 ขึ้นไป เช่น เสาสมอ นั่งร้านพร้อมรอก
: ยกโครงสร้างเหล็กขึ้นที่สูง

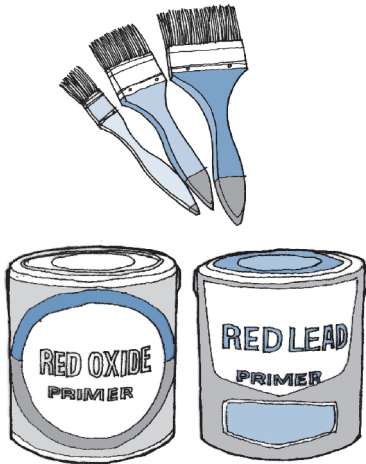


สำหรับงานยกโครงสร้างเหล็ก
ของบ้านหนึ่งหลัง ใช้คานยกประกอบด้วย

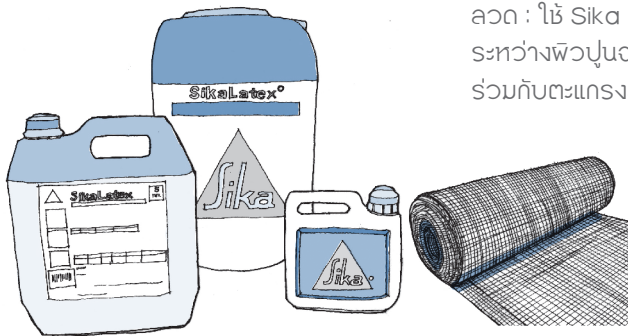
- o นั่งร้านเหล็ก 4-6 ชุด
- o รอก
- o เชือกขนาด 1 นิ้ว ยาวประมาณ 20 -30 เมตร



04 ชุดตัดแก๊ส เครื่องเจียร : แก๊สแก๊ส ถัง
ออกซิเจน หัวตัดพร้อมสาย และเครื่อง
เจียร สำหรับการตัด บาก ปลายคานเหล็ก



05 สีรองพื้นกันสนิม สีนํ้ามันสำหรับทา
กับหน้า : สำหรับนำไปทารองพื้นและเก็บ
ตรงรอยต่อ แต่สีกันสนิมเมื่อโดนแดดแล้ว
จะเสื่อมประสิทธิภาพไว จึงต้องมีการทาสี
กับหน้าด้วยสีน้ำมันอีกชั้นหนึ่ง นอกจากนี้
ยังมีสีกันสนิมอีกประเภท คือ Coal Tar
Epoxy ใช้กับงานที่สัมผัสดินหรือความชื้น
สูง แต่จะมีสีดำแค่สีเดียวเท่านั้น นิยมใช้ทา
ถังเก็บน้ำใต้ดินหรือทาห้องเรือเดินสมุทร
เป็นต้น

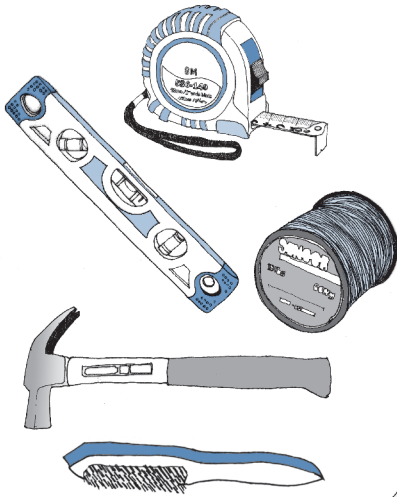
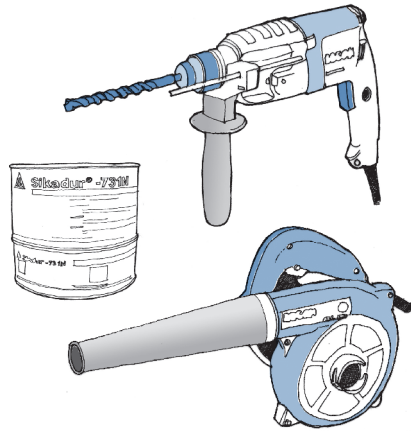


06 นํ้ายาประสานคอนกรีตและตะแกรง
ลวด : ใช้ Sika Latex เป็นตัวประสาน
ระหว่างฟิวปูนฉาบกับฟิวเหล็ก โดยใช้
ร่วมกับตะแกรงลวดขนาด ½ นิ้ว



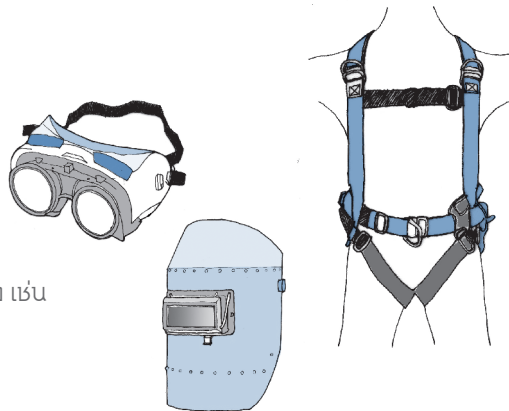
"Red Oxide Primer หรือ Red Lead Primer สำหรับเก็บสิ่งงานที่ผิวและรอยต่อ แต่สำหรับส่วนที่สัมผัสความชื้นสูง เช่น ฐานเสาและคานชั้นล่างนั้นต้องใช้ Coal Tar Epoxy"

07 เครื่องมือและอุปกรณ์ยึดเหล็กแผ่นเหล็กฐานเสากับตอม่อ กรณีใช้โบลท์เคมี : ต้องใช้สว่านเจาะปูน เครื่องเป่าลม และ อีพ็อกซี่ สำหรับยึดเหล็กกับคอนกรีต เช่น Sikadur-731

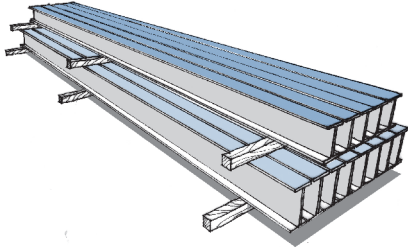


08 อุปกรณ์สำหรับงานก่อสร้างทั่วไป : ทุลฉัตร เครื่องวัดระดับน้ำ ด้าย เส้นเอ็น ค้อน ตัวทำเครื่องหมาย แปรงลวดมัดพิว เป็นต้น

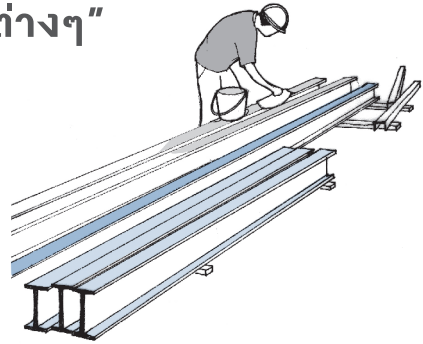
09 อุปกรณ์เพื่อความปลอดภัย สำหรับการการทำงานเชื่อม งานบนที่สูง เช่น แวนตา เข็มขัดกันตก



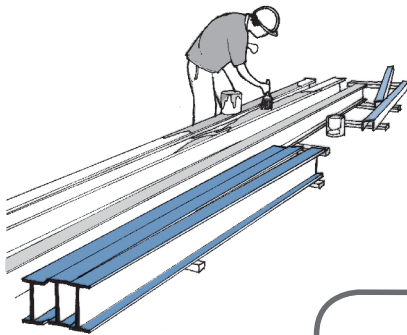
“การเตรียมชิ้นส่วนเหล็กต่างๆ”



01 การกองเก็บเหล็ก : เมื่อมีการขนย้ายชิ้นส่วนเหล็กมาที่หน้างาน ก่อนจะวางเหล็กควรเตรียมท่อนไม้ยาวมารอง แล้วเรียงไม้ลงไปให้เป็นระเบียบเป็นชั้นๆ เพื่อลดแรงกระแทกและป้องกันความชื้นจากดินเข้าสู่เหล็ก แนะนำให้จัดวางเหล็กตามลำดับการใช้งานเพื่อความสะดวกในการยกไปติดตั้ง



02 การทำความสะอาดผิวเหล็ก : ก่อนที่จะทำการเชื่อม ควรขัดผิวเหล็กด้วยแปรงลวด เพื่อขจัดฟิล์มที่ป้องกันสนิมออก แล้วทาสีทับทันที เพื่อป้องกันสนิมและทำให้สีติดทนทานมากขึ้น



03 เตรียมการป้องกันความชื้น : สำหรับงานทั่วไปใช้ Red Lead Primer ส่วนที่มีการสัมผัสความชื้นสูง เช่น คานคอดิน ต้องทาสี Coal Tar Epoxy เสมอ

“วางแผนหน้างานดี
จัดเรียงเหล็กดี งานก็ไวขึ้น”



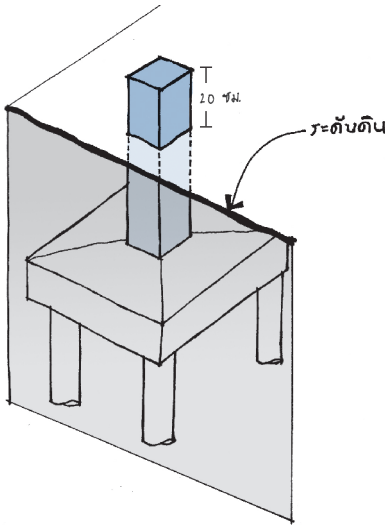
02

ลงหลักปักฐาน

เมื่อนำงานพร้อม ก็ถึงขั้นตอนการหล่อ
ฐานราก และลงเสาอันเปรียบเสมือนงาที่
คอยรับน้ำหนัก สามารถเลือกได้ด้วยว่า
วิธีไหนเหมาะกับงานของเรามากที่สุด



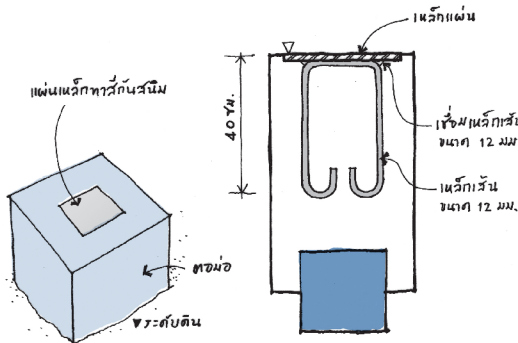
"การเตรียมฐานรากและติดตั้งเสา"



01 **เตรียมฐานราก :** หล่อฐานรากให้ตรงตามตำแหน่งในแบบ เช่นเดียวกับการก่อสร้างบ้านทั่วไป แต่ควรทำตอม่อให้สูงกว่าพื้นดินประมาณ 20 ซม. เพื่อลดความชื้นจากพื้นดินที่จะสัมผัสโครงสร้างเหล็ก

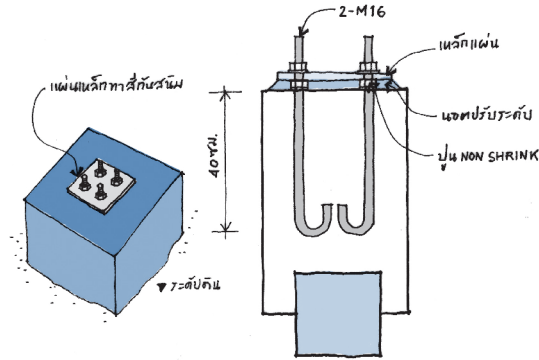
02 ติดตั้งเหล็กแผ่นที่ฐานเสา (Base Plate)

: บนตอม่อต้องทำให้ได้ระดับ และสามารถทำได้หลายวิธี ดังนี้



A. ติดตั้งแบบระบบเชื่อมโดยการเสียบเหล็กในตอม่อ (Inserted Plate) : นำเหล็กเส้นดัดเป็นตัวยู(U)คว่ำ เชื่อมติดใต้แผ่นเหล็ก ทาสีกันสนิม และวางเสียบในแบบหล่อที่ตั้งระดับให้ได้ก่อน แล้วจึงเทคอนกรีตตอม่อให้เสมอกับผิวเหล็ก วิธีนี้ค่อนข้างประหยัด แต่ไม่สามารถปรับระดับได้

รูปตัดระบบติดตั้งแบบระบบเชื่อม มีข้อเสียคือไม่สามารถปรับระดับได้



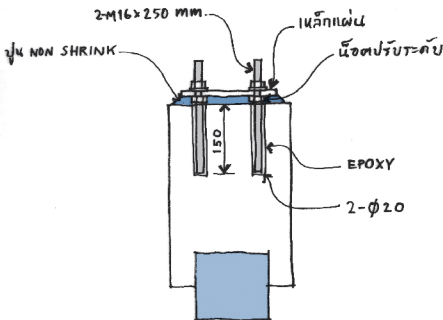
แบบแปลนติดตั้งแบบใช้โบลท์ตัวเจ (J)
ข้อดีคือสามารถปรับระดับได้

B. ติดตั้งแบบใช้โบลท์ตัวเจ (J Bolt) :

ฟังเกลียวรูปตัวเจ (J) ในแบบหล่อตอม่อ โดยต้องตรวจสอบทิศทางของเสารูปแบบต่างๆ ให้ถูกต้องก่อน หลังจากเทและบ่มคอนกรีตแล้ว จึงนำเหล็กแผ่นเจาะรูมาติดตั้ง ปรับระดับหรือหมุนนอตที่รองใต้แผ่นเหล็ก ใส่แหวนด้านบนและขันนอตให้แน่น แล้วจึงเทคอนกรีตพิเศษ (Non Shrink) ให้ไหลเข้าไปเต็มใต้แผ่นเหล็ก



"ขอแนะนำวิธีนี้ เพราะเป็นวิธีที่ดีที่สุดครับ"



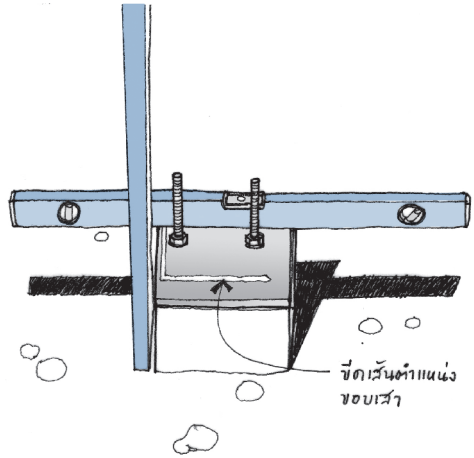
รูปตัดระบบติดตั้งแบบใช้โบลท์เคมี
วิธีนี้แข็งแรงน้อยที่สุด ให้ใช้แค่ในกรณีจำเป็น
เช่น สิมฝังเหล็ก หรือ ฝังเหล็กฝังตำแหน่ง

C. กรณีติดตั้งแบบใช้โบลท์เคมี

(Chemical Stud Bolt) : หลังจากหล่อตอม่อแล้ว เจาะรูและเป่าให้สะอาด จากนั้นจึงใส่เกลียว (Stud) พร้อมกับ อีพ็อกซี่ ยึดเหล็กกับคอนกรีต บ่ม 8 ชม. ปรับระดับเหมือนกับโบลท์ตัวเจ

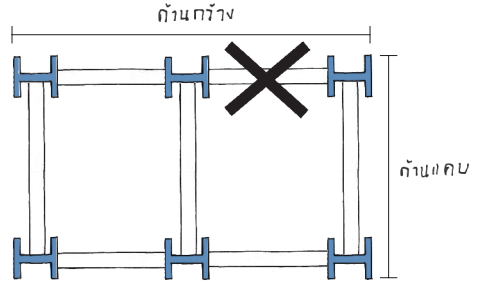
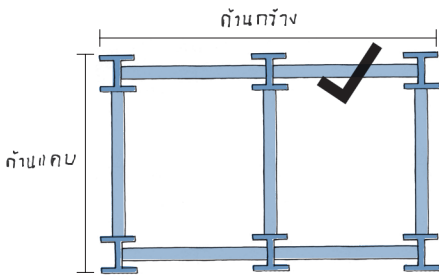
03 การกำหนดตำแหน่งที่จะติดตั้ง
เสาบนเหล็กแผ่น

กำหนดแนว (Line) ระหว่างเสาแต่ละ
จุดให้ตรงตำแหน่งตามแบบ (แนวตรง
แนววง และแนวทแยงมุม) และวัดเส้น
ตำแหน่งวงเสา



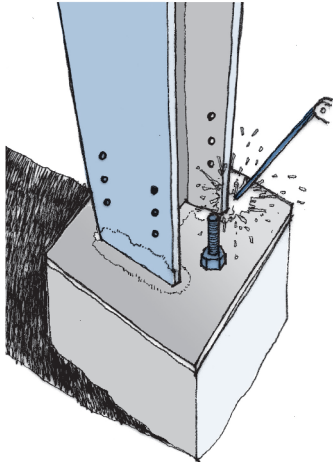
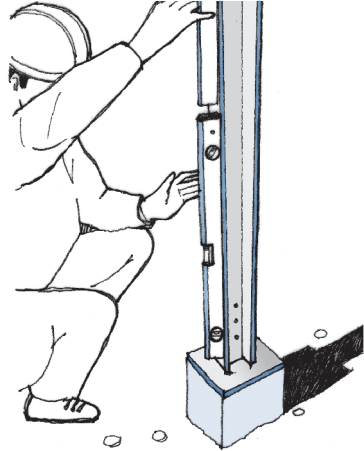
Tip : ทิศทางการตั้งเสา

ควรวางเสาในทิศทางตั้งให้อยู่ตามด้าน
กว้างของอาคาร เพราะ เสาจะแข็งแรงใน
ทิศทางนี้



**“ตรวจทิศทางของเสาจากแบบก่อนฝัง
J Bolt (ตั้งแบบตัว H / ตั้งแบบตัว I)
เพื่อกันแนวเสาทับกับหัวนอต”**

04 การตั้งเสา : ตั้งเสาตามทิศทางของเสาให้ตรงตำแหน่ง และปรับให้ได้แนวตั้งทั้งสองด้าน โดยใช้ระดับน้ำหรือลูกตั้ง แล้วเชื่อมแตรัมเสากับเหล็กแผ่น ระหว่างการก่อสร้างควรค้ำยันเสาให้อยู่ในแนวตั้งเสมอและไม่ควรนำวัสดุหนักวางพียงโครงสร้าง ในกรณีที่อาคารมีหลายชั้น ควรทำการตั้งเสาความยาว 6,9 หรือ 12 เมตร (2-4 ชั้น) ตั้งครั้งเดียวแบบไร้รอยต่อ โดยการใช้คนงานช่วยกันยกให้ได้จาก



05 การยึดเสากับเหล็กแผ่น : หลังจากปรับเสาให้ตรงแล้ว (ควรตั้งเสาจนครบอย่างน้อย 1 ท้องก่อน เพื่อป้องกันการวางเสาพิงแนว) แล้วเชื่อม จากนั้นจึงนำแปรงลวดขัดรอยเชื่อมจึงค่อยทาสีกันสนิมต่อไป

" ในขณะที่ติดตั้งเสาและคาน เพื่อช่วยให้เสามีแนวตั้ง ควรค้ำยันเสาทั้งสองทิศทางเพื่อกันล้ม "



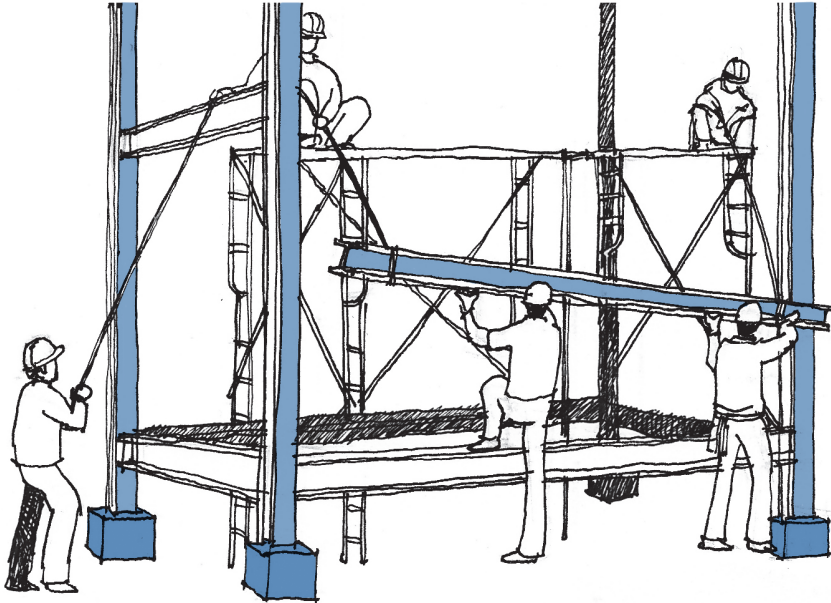
03

เสริมความแข็งแรง

บ้านจะไม่เป็นบ้านหากไม่มีระบบคาน
เพราะคานนี้แหละที่เป็นตัวก่อร่างสร้าง
รูปทรงของบ้านให้เป็นไปตามใจ



“การยกคานเพื่อติดตั้ง”

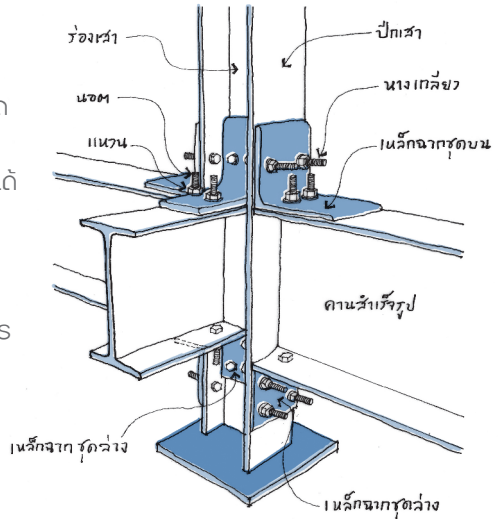


เพื่อความสะดวกก่อนทำการยกคานเพื่อติดตั้ง ควรทำบารองรับคานโดยตัดเหล็กจากขนาดเล็ก (เช่น ขนาด 40x40 มม. ยาว 7-10 ซม.) เชื่อมติดที่เสาตามระดับห้องคานที่กำหนดไว้ให้เรียบร้อย หรือทำการเตรียมตั้งนั่งร้านให้ได้ระดับที่

ต้องการเสียก่อน ชั้นส่วนของโครงสร้างเหล็กนับว่ามีความบางและเบาว่าโครงสร้างชนิดอื่น บางชั้นส่วนสามารถยกได้ด้วยแรงคน แต่บางชั้นส่วนอาจใช้รถยกเพื่อช่วยผ่อนแรง หรือใช้อุปกรณ์ยกอื่นๆ เพื่อความรวดเร็วด้วยก็ได้

“การติดตั้งแบบสำเร็จรูป”

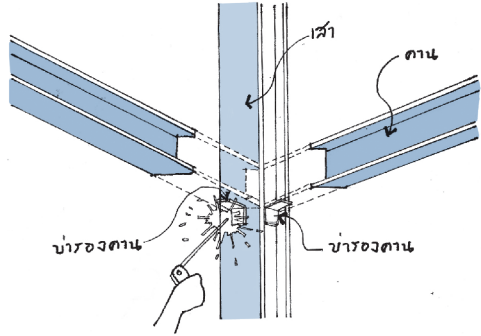
การติดตั้งแบบสำเร็จรูปต้องอาศัยการคำนวณและออกแบบจากวิศวกรมืออาชีพเท่านั้น เพื่อความปลอดภัย สวยงามและได้มาตรฐานของรอยต่อในส่วนต่างๆ ในต่างประเทศนั้นนิยมวิธีนี้ เพราะสามารถเตรียมการล่วงหน้าในการออกแบบและจัดเตรียมชิ้นงานที่โรงงานได้ ก่อนขนย้ายมาประกอบกันอยู่ที่หน้างาน จึงทำให้สร้างได้ไวและพื้นที่ก่อสร้างไม่เลอะเทอะ การเจาะรูชิ้นส่วนของเหล็กรูปพรรณรีดร้อนนั้นก็ต้องใช้ความละเอียด (Precision) มาก จึงควรทำที่โรงงาน ดังนั้นควรปรึกษาวิศวกรและผู้เชี่ยวชาญก่อนเสมอ รูปแบบรอยต่อของโครงสร้างแบบพินนอตนี้สามารถสร้างสรรค์ได้หลายรูปแบบ แต่แบบที่นิยมจะใช้แบบเชื่อมเหล็กแผ่นติดมากับเสา



“ก่อนจะยกคานเหล็กขึ้นประกอบ ต้องติดตั้งบาร์รองรับคานที่เสาค้ำให้ได้ ตำแหน่งที่ถูกต้องเสียก่อน วางแผ่นให้ดี รับรองงานโครงสร้างเสร็จไว”

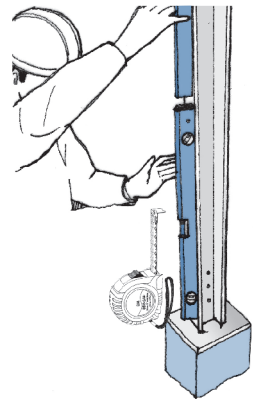
“การติดตั้งด้วยระบบเชื่อม”

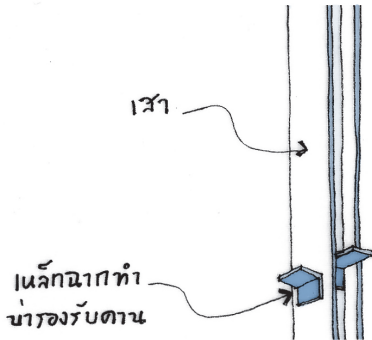
ระบบเชื่อมนี้เป็นวิธีที่ได้รับความนิยมในประเทศไทย เพราะไม่ยุ่งยากเหมาะกับทักษะของช่างไทย และมีความยืดหยุ่นที่แก้ไขหน้างานได้ทันที การเชื่อมเป็นลักษณะกึ่งงานฝีมือ ดังนั้นจึงต้องมีการตรวจสอบรอยเชื่อมให้แข็งแรงและได้มาตรฐานที่หน้างานอยู่เสมอๆ เพื่อให้ได้งานโครงสร้างที่ปลอดภัยแข็งแรง เรายังสามารถแนะนำคานย่อยมาติดตั้งด้วยระบบเชื่อมกับเสาและคานหลักในระบบสำเร็จรูป เป็นระบบแบบผสมก็ได้เช่นกัน



“การติดตั้งคานด้วยระบบเชื่อม Step by Step”

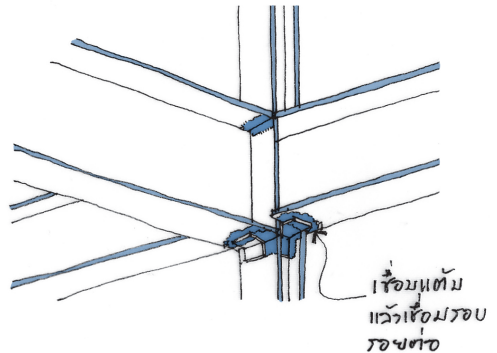
01 สำรอง ตรวจสอบ เช็กระดับตรง บริเวณเสา เพื่อหาตำแหน่งในการติดตั้งคานที่ถูกต้องแม่นยำ





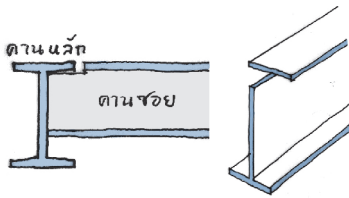
02 เชื่อมเหล็กฉากเพื่อทำปารองรับคาน โดยตัดเหล็กอาจมีขนาด เช่น 40x40 มม. ยาว 7-10 ซม. เป็นต้น หรือให้ทำนํารองรับคานขึ้นมาเพื่อรองรับคานจัดวางให้ได้ระดับ

03 ยกคานขึ้นวางบนเหล็กฉาก หรือนั่งร้าน แล้วเชื่อมเต็ม หลังจากประกอบครบสี่ด้านแล้ว และมั่นใจว่าได้แนวฉากของบ้าน จึงเชื่อมเต็ม

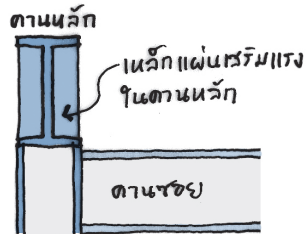


"การเชื่อมโครงสร้างต้องเชื่อมเต็มเท่านั้นนะครับ"

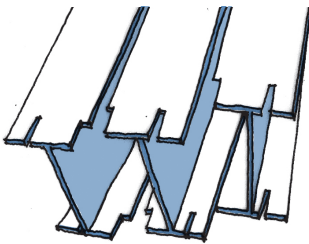
“การบากและเสริมแรงคาน”



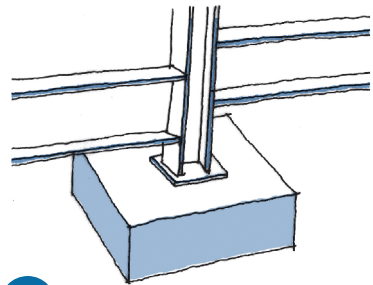
01 คานช้อยระดับเสมอกับคานหลัก



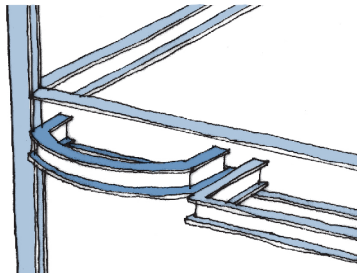
02 คานช้อยลดระดับต่ำกว่าคานหลัก



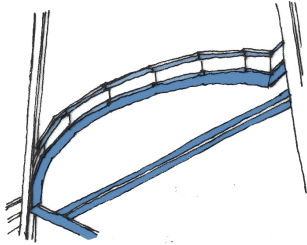
03 คานต่อกับร่องเสา



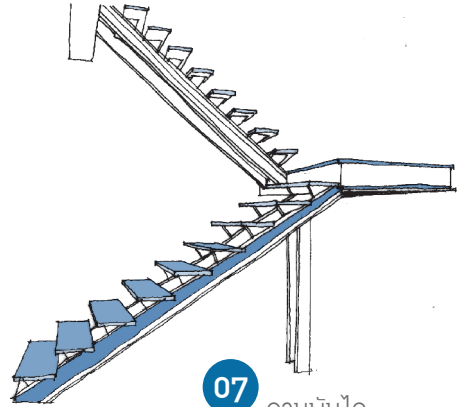
04 คานต่ำระดับ



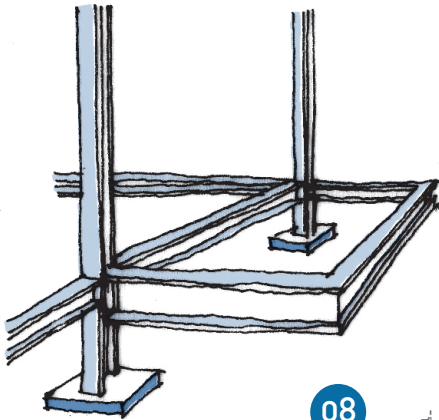
05 คานระเบียง



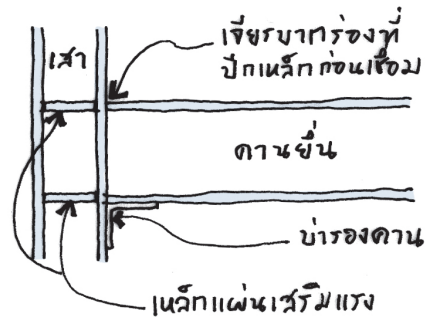
- 06** คานโค้ง ทำโดยการแบ่งคานเป็น
ชั้นเล็กๆ แล้วเชื่อมติดกันให้โค้ง (ในกรณี
งานบ้าน แต่ถ้าเป็นงานอาคารขนาดใหญ่
สามารถสั่งตัดที่โรงงานได้)



- 07** คานบันได

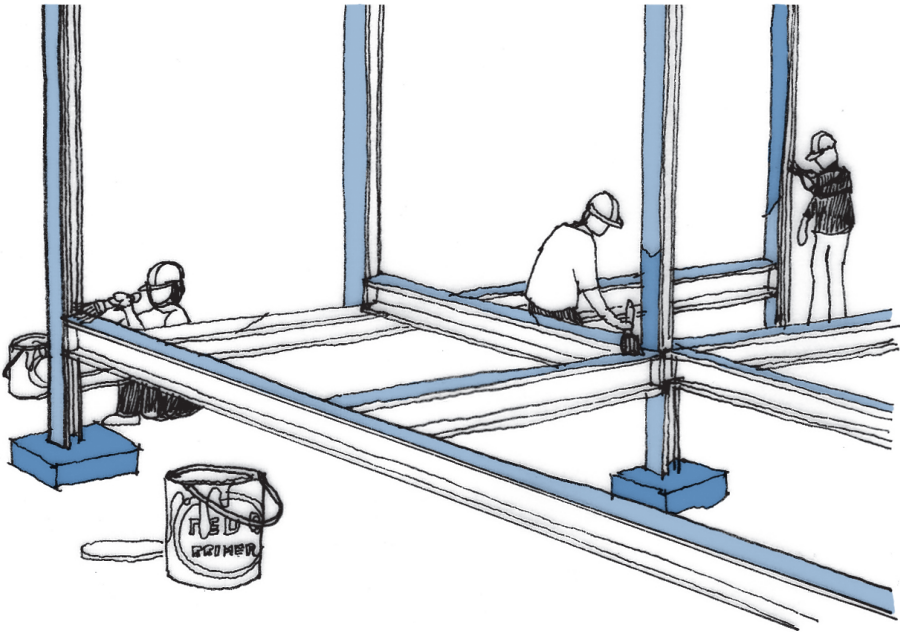


- 08** คานยื่นต่อกับเสา (ควรมีคานยื่น
เข้าไปข้างในเพื่อถ่ายแรง)



“งานเก็บสีหลังติดตั้งคาน”

เมื่อประกอบคานเป็นที่เรียบร้อยแล้ว
ใช้แปรงลวดขัดรอยเชื่อม และทาสีที่รอย
เชื่อมรอยต่อที่เสาและคานทุกจุด รวมถึง
รอยจุดยึดให้ปิดสนิทเรียบร้อย



“ควรถาสี Coal Tar Epoxy ที่คาน
ชั้นล่างและโคนเสา เพื่อป้องกัน
ความชื้นจากพื้นดินสัมผัสผิวเหล็ก”

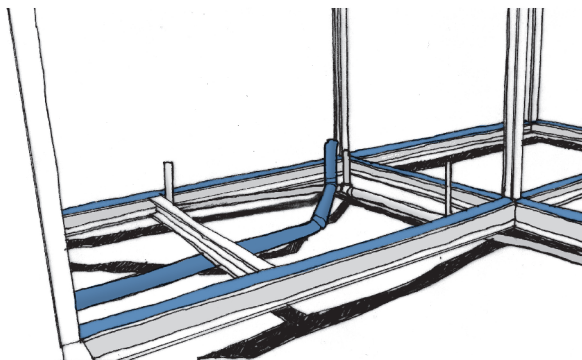
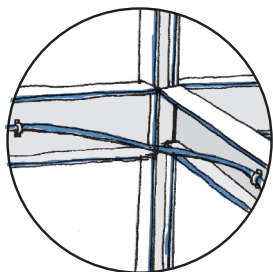
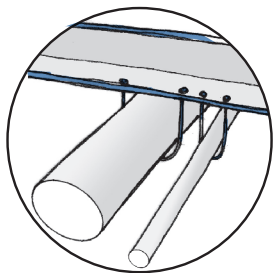
04

เริ่มเป็นรูปเป็นร่าง

เมื่อมีกรอบพจนานุกรมออกว่าเป็นบ้าน
ก็ถึงคราวทวงงานระบบ และการวางพื้นที่
ที่มีให้เลือกทั้งแผ่นพื้นสำเร็จรูป
และการหล่อในพื้น



“การติดตั้งพื้น”

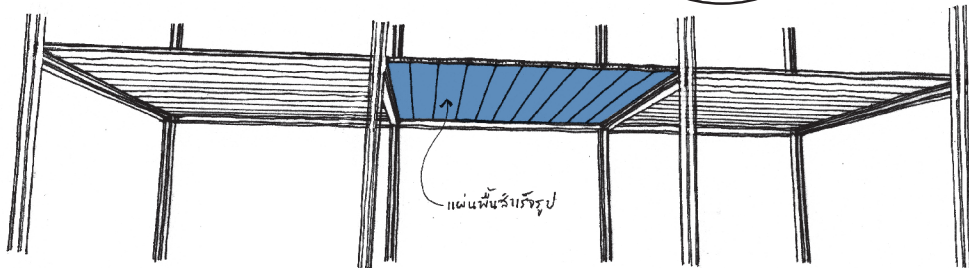
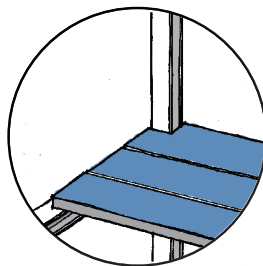


01 ก่อนจะเริ่มติดตั้งพื้นต้องวางงานระบบต่างๆ เช่น งานเดินท่อน้ำ ท่อสายไฟ ให้เรียบร้อย โดยทำการยึดท่อด้วยการเชื่อมเหล็กสำหรับยึดท่อ อาจใช้เหล็กเส้น หรือใช้สกรูเจาะเหล็กก็ได้

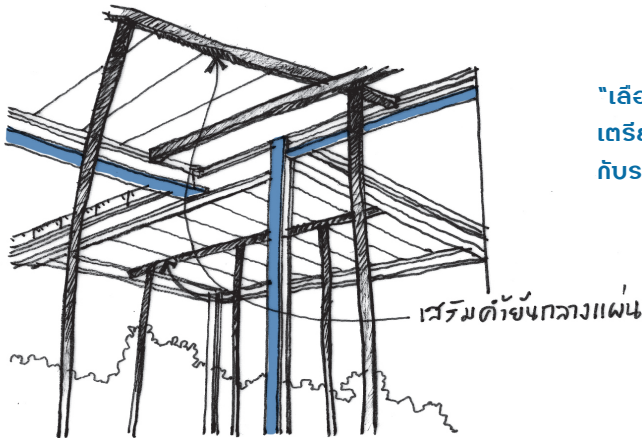
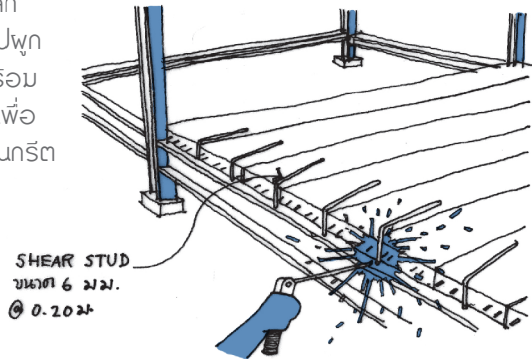
02 งานติดตั้งพื้น มีสองกรณีคือ

A. กรณีแผ่นพื้นสำเร็จรูป

01 ควรวางพื้นในทิศทางสลับกันดังรูป เพื่อเฉลี่ยน้ำหนักให้คานารับน้ำหนักเท่าๆ กัน และเพื่อให้ระยะวางบนปีกคานาเพียงพอ (ในกรณีที่คานามีขนาดเล็ก)



02 งานเตรียมเหล็กเส้นและค้ำยันแผ่นพื้น โดยให้เชื่อมเหล็กเส้น (Shear Stud) ขนาด 6 มม. ยาว 50 ซม. ทุกระยะ 20 ซม. หรือ ระยะเท่ากับแผ่นพื้น ตรงหลังคานที่วางแผ่นพื้น หลังจากวางแผ่นพื้นแล้วให้พับเหล็กเส้นรัดขอบแผ่นพื้นสำเร็จรูป แล้วนำไปผูกติดกับเหล็กเสริม Topping ของพื้นพร้อมกับเสริมค้ำยันกลางแผ่นพื้นที่ด้านล่าง เพื่อรองรับน้ำหนักคอนกรีตระหว่างเทคอนกรีตทับหน้า แล้วจึงเทคอนกรีตทับหน้า

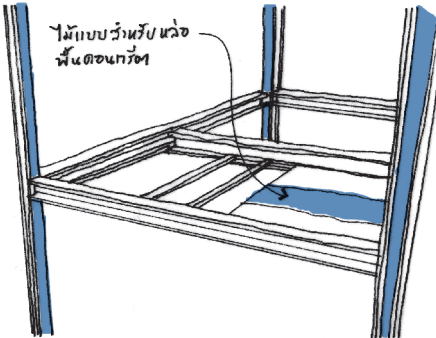
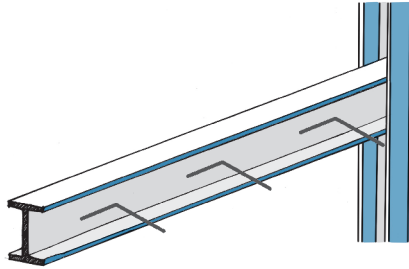


“เลือกระบบพื้นแบบไหนก็ต้องเตรียมหน้างานให้สอดคล้องกับระบบนั้นด้วยนะครับ”



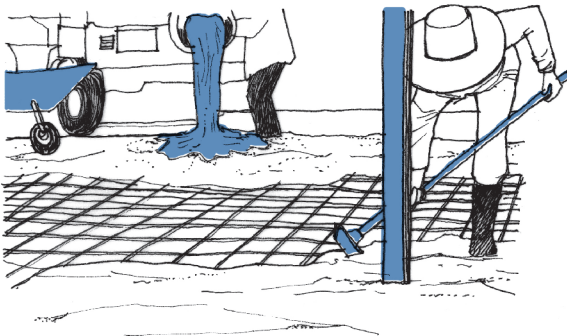
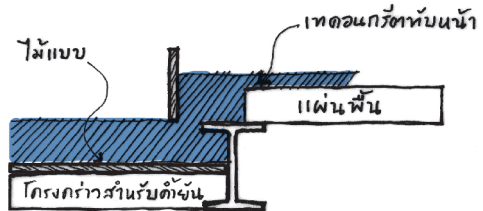
B. กรณีพื้นที่ล่อในที่

01 พับเหล็กเส้นยาวประมาณ 50 ซม. เป็นรูปตัวแอล(L) ให้ด้านหนึ่งยาว 20 ซม. เชื่อมติดกับคานาให้ได้ระดับที่สัมพันธ์กับระดับพื้น แล้วนำเหล็กพื้นมาผูกติดกับเหล็กที่เชื่อมไว้



02 เตรียมแบบพื้นและค้ำยันโดยใช้เหล็กเชื่อมแตรัมที่คานหลัก สำหรับงานเทพื้นคอนกรีตพื้นที่ล่อในที่

03 การเทคอนกรีตทับหน้าหุ้มปีกคานขึ้นไปให้เป็นเนื้อเดียวกับแผ่นพื้นสำเร็จรูป



03 งานวางเหล็กเส้นและเทคอนกรีต โดยการวางเหล็กเส้นตามแบบให้ตรงกับเหล็กที่เชื่อมไว้ กั้นไม้แบบตามขอบเขตที่จะเททับหน้า แล้วจึงเทคอนกรีตตามขั้นตอนปกติ

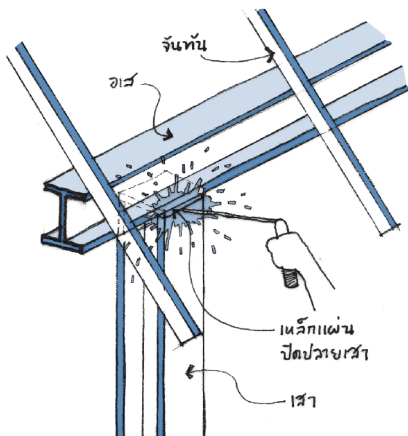
05

ใส่หมวกให้บ้านเหล็ก

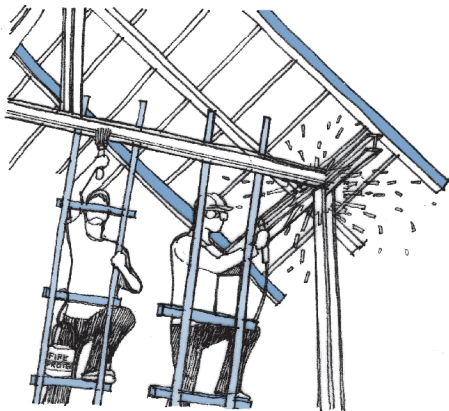
บ้านเราจะไม่ได้รับหรือทรงजू
ก็อยู่ที่ทรงหลังคาที่เราเลือกใช้



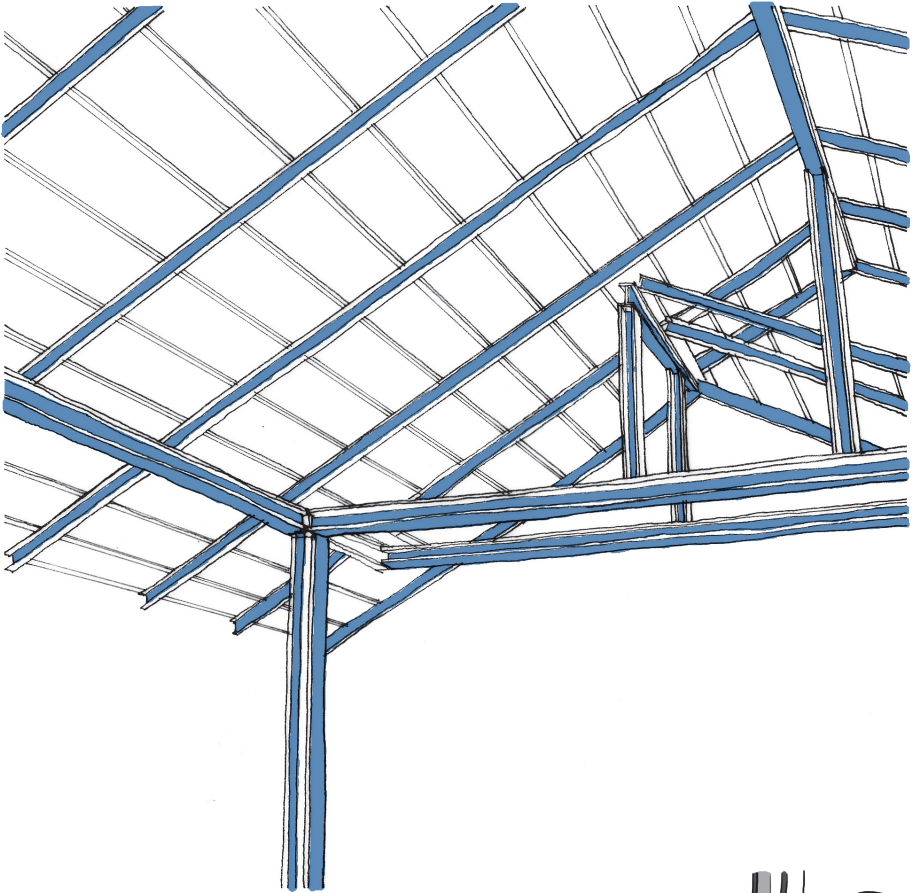
“การติดตั้งโครงหลังคา”



01 วางอเสบนปลายเสา เชื่อมอเสและโครงหลังคาตามแบบ เช่นเดียวกับการสร้างบ้านทั่วไป



02 เชื่อมจันทันตามตำแหน่งให้ตรงกับแบบโครงสร้างที่ได้คำนวณไว้แล้ว



“โครงหลังคาที่ใช้เหล็กตัวซี(C)พับ (LIGHT LIP CHANNEL) ทาสีแล้วมาเชื่อมประกบกัน เป็นอะเสรองรับผนังใต้หลังคา จะเป็นสนิม ภายในได้ง่ายและอาจจะแอ่น กรณีเช่นนี้ เหล็ก H-Beam ขนาด 150x75 มม. สามารถใช้ทำ อะเสใต้ดีกว่า เนื่องจากแข็งแรง ปลอดภัย และประหยัดกว่า”



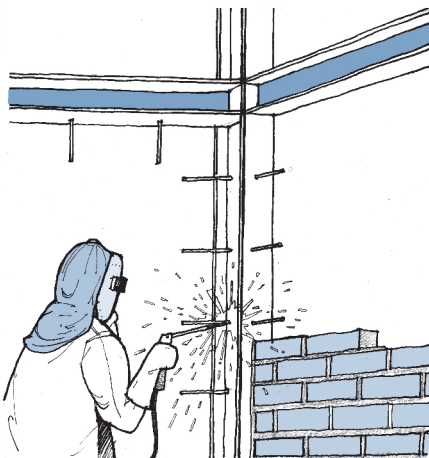
06

ก่อร่างสร้างตัว(บ้าน)

และแล้วก็มาถึงขั้นตอนการแต่งตัว
ให้กับบ้าน ด้วยการก่อผนัง ฉาบปูน



“การเตรียมงานผนัง”

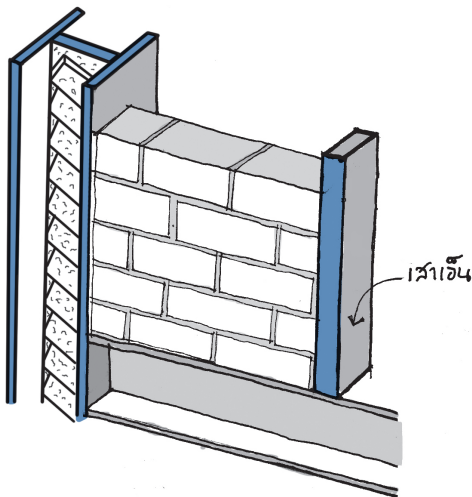


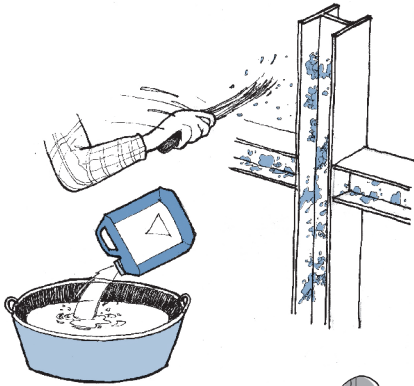
01 เชื่อมเหล็กเส้น (ขนาดกึ่ง) ขนาด 6 มม. ที่เสาและใต้คานทุกๆ 30 ซม. และก่ออิฐให้ชนขอบปีกเสาและเสมอริมคานด้านนอก ในกรณีที่เสาใหญ่กว่าผนังและต้องการให้เห็นเสาจากด้านใน



“ก่อนฉาบเตรียมผนังให้พร้อมรับรองไม่มีพลาด”

02 ในกรณีที่ต้องการปิดร่องเสาสามารถใช้อิฐก่อเรียงเข้าไปในร่องเสาได้ ก่อผนังอิฐเช่นเดียวกับการก่อสร้างทั่วไป โดยมีระยะเสาเอ็นทับหลังตามปกติสามารถใช้เหล็กขนาดเล็กทำเสาเอ็นและทับหลังช่วยให้สะดวก รวดเร็ว และก่อได้แนวตรงยิ่งขึ้น

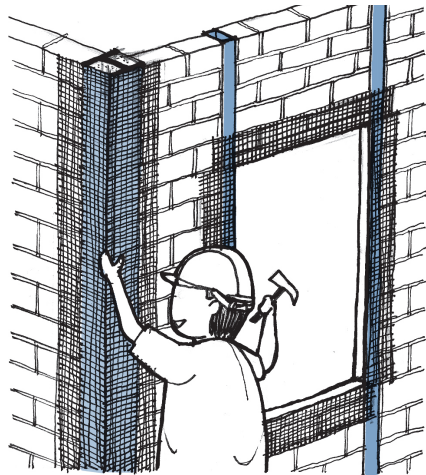




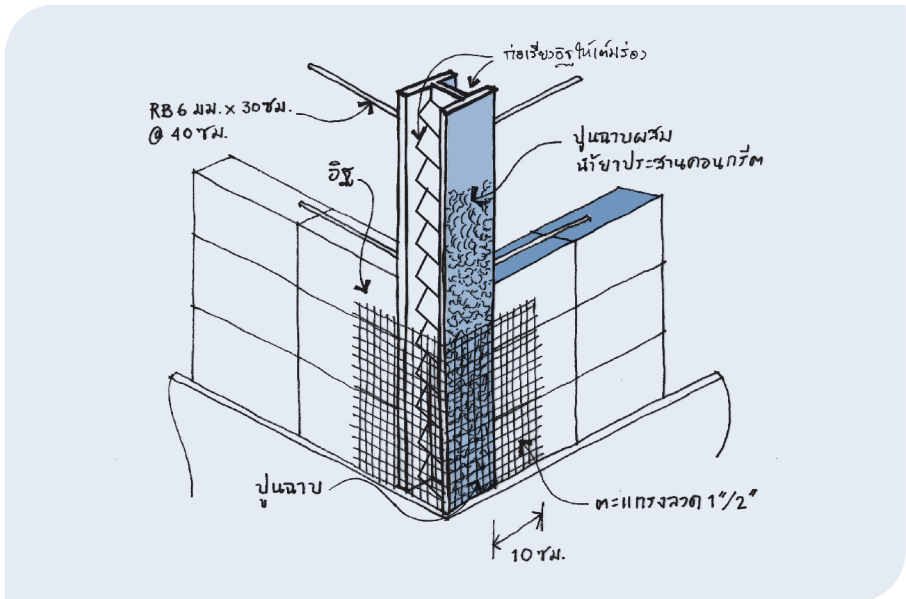
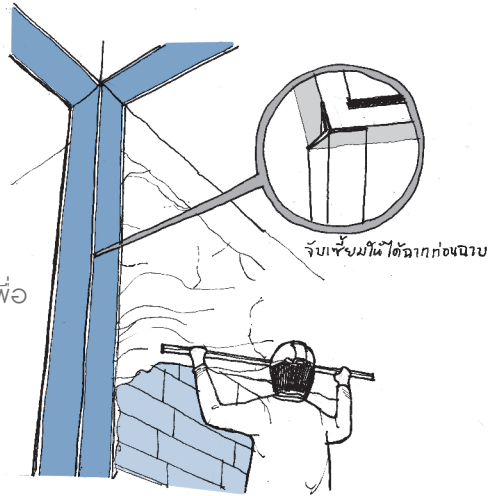
03 ผสมปูนทรายกับน้ำยาฉาบประสานคอนกรีต เช่น Sika Latex ให้มีความเหนียวแล้วสลับที่ผิวเหล็กเพื่อให้ปูนฉาบสามารถยึดเกาะกับผิวของเหล็ก ได้โดยสลับดอกให้ทั่วที่ผิวเสาทั้งด้านนอก และในร่องเสาในร่องคาน และที่ผิวล่างของคานที่จะฉาบ (กรณีห้องคานอยู่นอกฟ้า)

“ปูนที่สลับผสมน้ำยาประสานคอนกรีตจะช่วยให้ปูนฉาบเกาะได้ดีขึ้น”

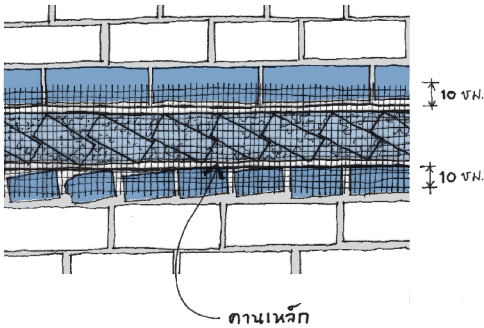
04 ป้ายปูนฉาบก่อนปูตะแกรงลวด (เพื่อให้ตะแกรงอยู่ในเนื้อปูนฉาบ) ควรปูตะแกรงที่รอยต่อระหว่างคอนกรีตกับเหล็กเพื่อช่วยเสริมแรงให้ผนังปูนฉาบแข็งแรงและป้องกันการแตกร้าวโดยปิดตะแกรงลวดที่เสาและคานให้ครอบคลุมทั้งผิวเหล็กและคลุมเลยไปที่ผนังอย่างน้อย 10 ซม. (รวมทั้งใต้คานที่อยู่นอกฟ้า) และควรปิดตะแกรงลวดที่มุมเสาทั้งด้านนอกและด้านในห้อง รวมทั้งที่มุมผนังห้องด้านในติดลวดตาข่ายกว้างด้านละ 10 ซม. เช่นเดียวกับขอบวงกบประตูหน้าต่าง และช่องเปิดอื่นๆ



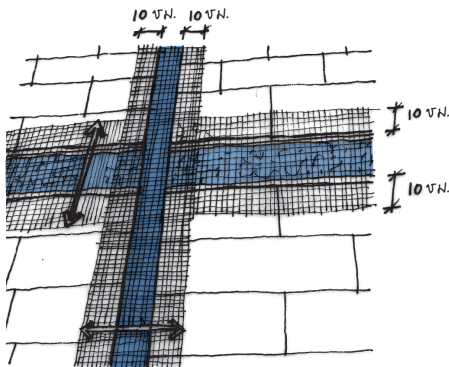
05 ฉาบผนังตามปกติ โดยจับเชี่ยมตามมุมเสาและผนังให้ได้จากท่อฉาบเพื่อความเรียบร้อยสวยงาม



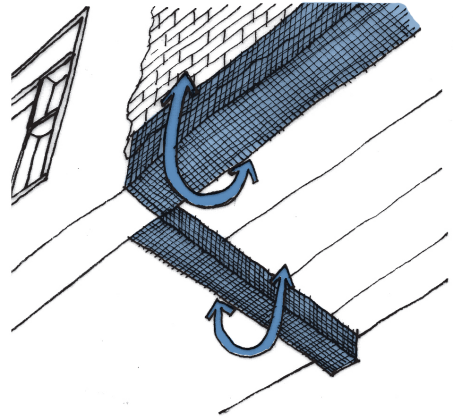
“การใส่ตะแกรงลวด ทับรอยต่อในส่วนต่างๆ”



ปิดตะแกรงครอบอ้อมใต้ท้องคานก่อนจับ
เช็ยมและทำงานก่อผนัง



ก่ออิฐในร่องเสาและคานให้เต็มแน่น
พร้อมปิดตะแกรงเหล็กคลุมร่องกว้าง
อย่างน้อย 10 ซม.



สำหรับผนังที่จะฉาบทับเสา คาน เต็มอิฐ
ในร่องเสาหรือคาน เสร็จแล้วสัดปูน
ผสมน้ำยาประสานคอนกรีตที่ผิวเหล็ก
และปูตะแกรงให้กว้างออกมาจากขอบ
อย่างน้อย 10 ซม.

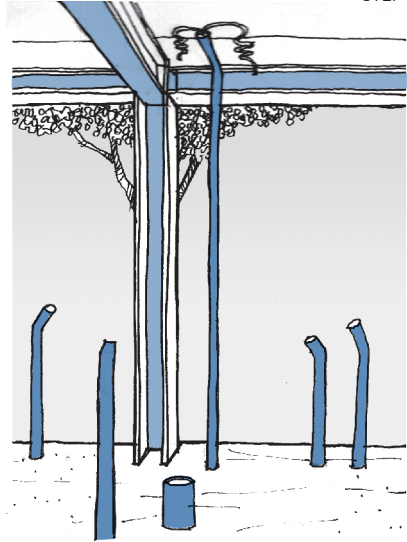
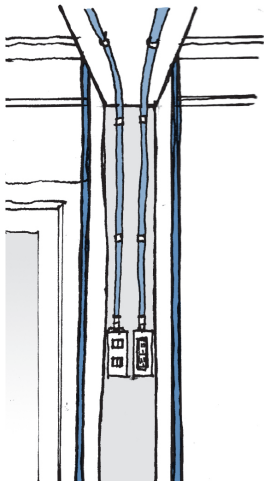
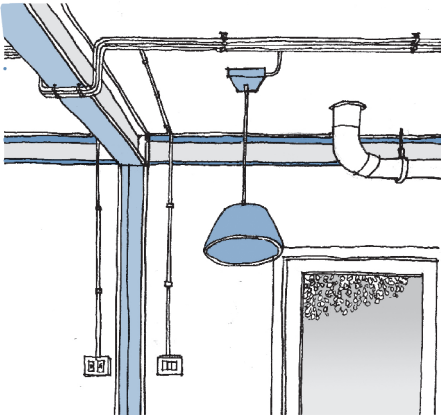
07

เสริมสวยแต่มีเสน่ห์

จะแค่แต่งตัวให้กับบ้านคงยังไม่พอ
เพราะบ้านเราจะสวย จะหล่อก็ต้องมี
การแต่งเติมรายละเอียดให้ครบถ้วน



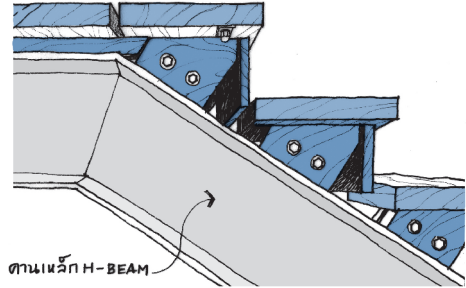
- 01 สำหรับบ้านที่ต้องการซ่อนงานระบบไว้นอผนัง ก่อนเริ่มงานก่อผนังควรติดตั้งท่อน้ำและสายไฟให้เรียบร้อยเสียก่อน



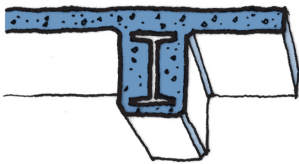
- 02 ใช้งานระบบ การติดตั้งท่อน้ำและท่อสายไฟ นอกจากการเดินซ่อนไว้นอผนังแล้ว ยังสามารถเดินท่อแบบลอยตัวโชว์ให้เห็นเลขก็ได้ โดยอาจเดินไปตามช่องว่างของโครงสร้าง เสา หรือคานก็ได้

- 03 งานปลั๊กและสวิตช์ไฟ สามารถพสานอยู่กับช่องโครงสร้างเสาได้เช่นกัน

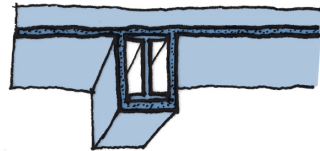
04 นอกจากโครงสร้างเหล็กกับคอนกรีตแล้ว โครงสร้างเหล็กกับไม้ก็ยังสามารถเข้ากันได้อย่างลงตัว เช่นตัวอย่างการผสมผสานคานแม่บันไดเหล็กกับลูกตั้งและลูกนอนบันไดไม้ โดยการเชื่อมเหล็กเข้ากับคานเหล็ก H-beam จากนั้นประกอบด้วยโครงสร้างไม้แล้วขันนอตให้แน่น แล้วจึงติดตั้งบันไดไม้ต่อไป



05 เทคนิคการทำสักันไฟ



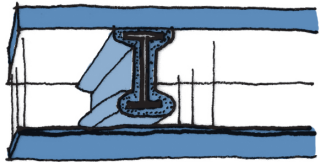
เทคนิคกันไฟ 1 ระบบหล่อ คอนกรีตหุ้มเพื่อกันไฟ



เทคนิคกันไฟ 2 กรุด้วยแผ่นหรือวัสดุทนไฟ

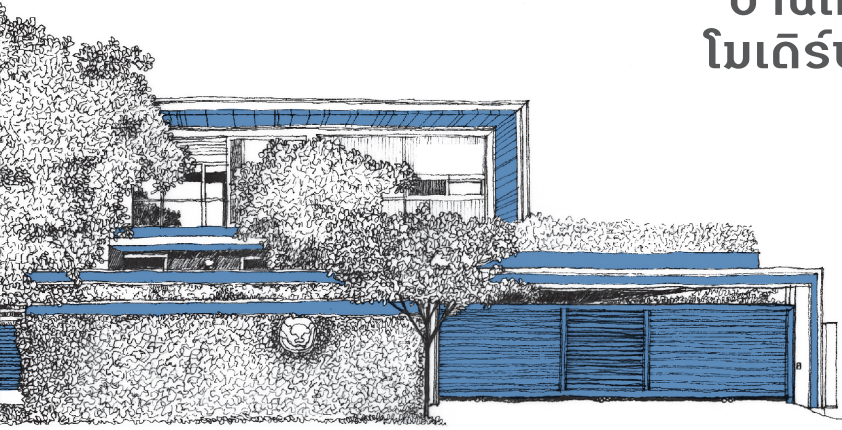


เทคนิคกันไฟ 3 ระบบสีทากันไฟ



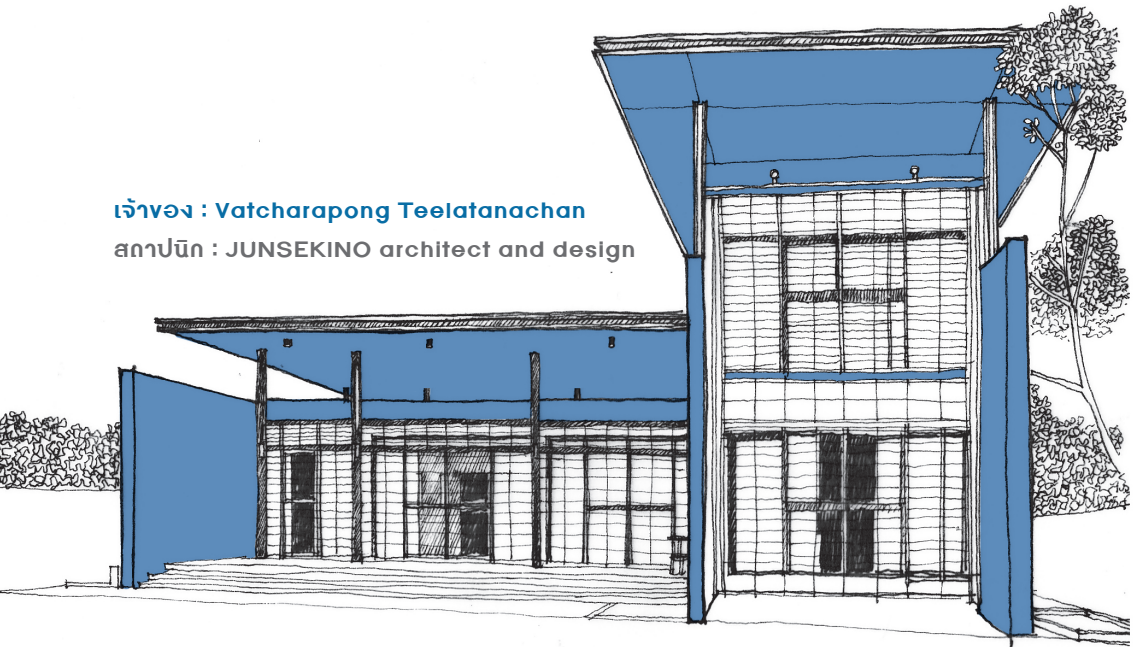
เทคนิคกันไฟ 4 พันทับด้วยระบบสารเคมีกันไฟ

“บ้านเหล็กแบบ โมเดิร์น”



เจ้าของ : Thitivate Kittirat
สถาปนิก : Thitivate Kittirat

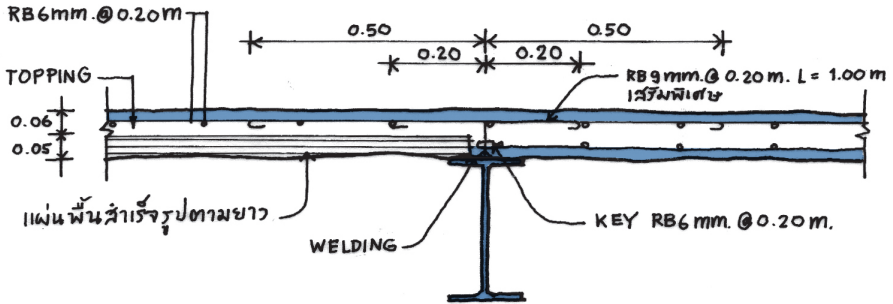
เจ้าของ : Vacharapong Teelatanachan
สถาปนิก : JUNSEKINO architect and design



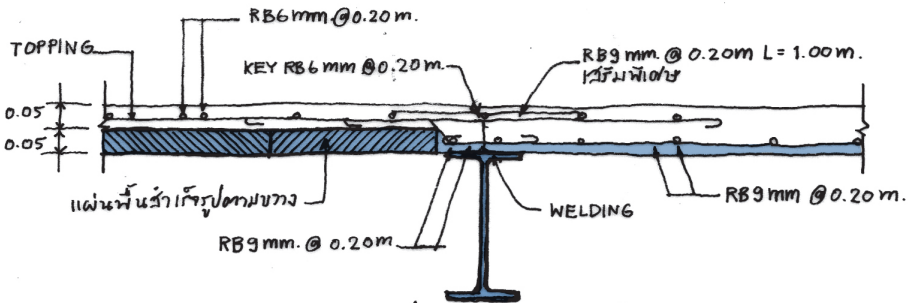
הכנת



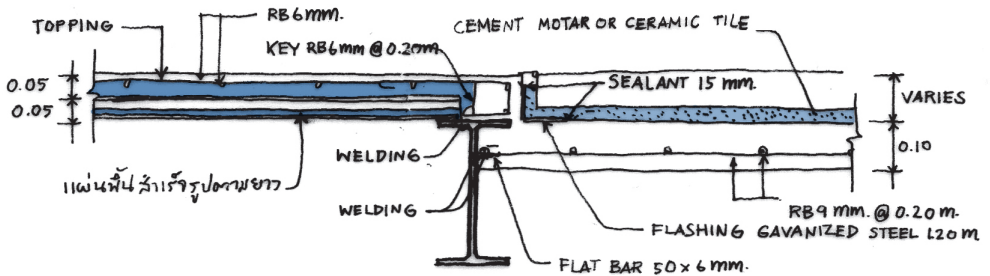
"รายละเอียด การทำพื้นคอนกรีต"



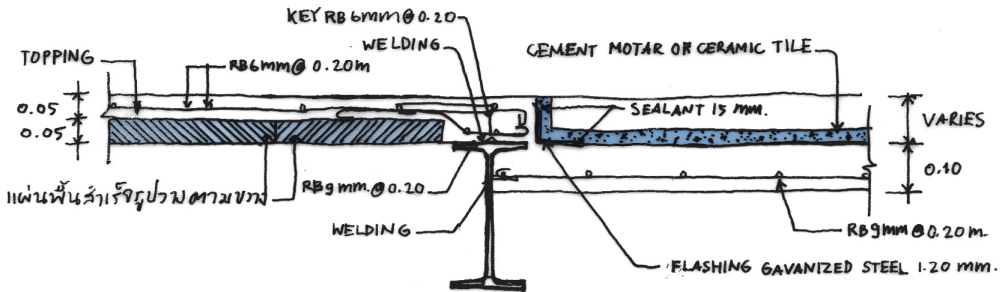
พื้นล่อกับที่ กรงกว้างแผ่นพื้นตามยาว



พื้นล่อกับที่ กรงกว้างแผ่นพื้นตามขวาง

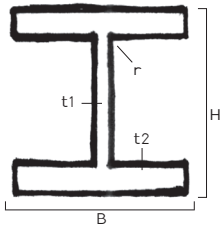


พื่นล่อกับที่ลดระดับ กรน้วางแผ่นพื่นตามยาว



พื่นล่อกับที่ลดระดับ กรน้วางแผ่นพื่นตามขวาง





H – BEAM

TIS 1227-1996

TIS STANDARD

SECTIONAL DIMENSION (mm)

WEIGHT

SECTIONAL AREA

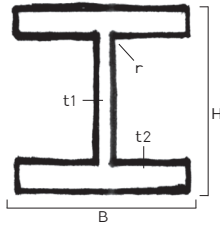
NOMINAL SIZE (mm)	t ₁ (mm)	t ₂ (mm)	r (mm)	kg/m	kg/6m	cm ²
100x50	5.0	7	8	9.30	55.80	11.85
100x100	6.0	8	10	17.2	103.20	21.90
125x125	6.5	9	10	23.8	142.80	30.31
150x75	5.0	7	8	14.0	84.0	17.85
150x100	6.0	9	11	21.1	126.60	26.84
150x150	7.0	10	11	31.5	189.0	40.14
175x175	7.5	11	12	40.2	241.20	51.21
200x100	4.5	7	11	✓ 18.2	109.20	23.18
	5.5	8	11	21.3	127.80	27.16
200x150	6.0	9	13	30.6	183.60	39.01
	8.0	12	13	49.9	299.40	63.53
200x200	12.0	12	13	* 56.2	337.20	71.53
	10.0	16	13	* 65.7	394.20	83.69
250x125	5.0	8	12	✓ 25.7	154.20	32.68
	6.0	9	12	29.6	177.60	37.66
250x175	7.0	11	16	44.1	264.60	56.24
	11.0	11	16	✓ 64.4	386.40	82.06
250x250	8.0	13	16	* 66.5	399.0	84.70
	9.0	14	16	72.4	434.40	92.18
	14.0	14	13	* 82.2	493.20	104.70
300x150	5.5	8	13	✓ 32.0	192.0	40.80
	6.5	9	13	36.7	220.20	46.78
300x200	8.0	12	18	56.8	340.80	72.38
	9.0	14	18	* 65.4	392.40	83.36
	12.0	12	18	✓ 84.5	507.0	107.70
300x300	9.0	14	18	* 87.0	522.0	110.80
	10.0	15	18	94.0	564.0	119.80
	15.0	15	18	* 106.0	636.0	134.80
	11.0	17	18	* 106.0	636.0	134.80
350x175	6.0	9	14	✓ 41.4	248.40	52.68
	7.0	11	20	49.6	261.60	63.14
	8.0	13	14	* 57.8	346.80	73.68
350x250	8.0	12	20	* 69.2	415.20	88.15
	9.0	14	20	79.7	478.20	101.50
350x350	13.0	13	20	* 106.0	636.0	135.30
	10.0	16	20	✓ 115.0	690.0	146.00
	16.0	16	20	* 131.0	786.0	166.60
	12.0	19	20	137.0	822.0	173.90
	19.0	19		* 156.0	936.0	198.40

NOTE

* Please contact us in advance for these items

✓ VALUE SERIES

– H Beam เหมาะกับการทำงานโครงสร้างทั่วไป



H – BEAM

TIS 1227-1996

TIS STANDARD

SECTIONAL DIMENSION (mm)

WEIGHT

SECTIONAL AREA

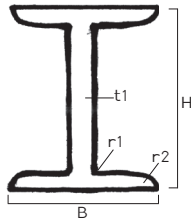
NOMINAL SIZE (mm)	t ₁ (mm)	t ₂ (mm)	r (mm)	kg/m	kg/6m	cm ²
400x200	7.0	11	16	✓ 56.6	339.60	72.16
	8.0	13	16	66.0	396.0	84.12
	9.0	15	16	* 75.5	453.0	96.16
400x300	9.0	14	22	* 94.3	565.80	120.10
	10.0	16	22	107.0	642.0	136.00
400x400	15.0	15	22	* 140.0	840.0	178.50
	11.0	18	22	* 147.0	882.0	186.80
	13.0	21	22	172.0	1032.0	218.70
	21.0	21	22	197.0	1182.0	250.70
450x200	18.0	28	22	✓ 232.0	1392.0	295.40
	8.0	12	18	* 66.2	397.20	84.30
	9.0	14	18	76.0	456.0	96.76
450x300	10.0	17	18	* 88.9	533.40	113.30
	10.0	15	24	* 106.0	636.0	135.00
	11.0	18	24	124.0	744.0	157.40
500x200	13.0	21	24	* 145.0	870.0	184.30
	9.0	14	20	* 79.5	477.0	101.30
500x300	10.0	16	20	89.6	537.60	114.20
	11.0	19	20	* 103.0	618.0	131.30
	11.0	15	26	* 114.0	684.0	145.50
600x200	11.0	18	26	128.0	768.0	163.50
	13.0	21	26	* 150.0	900.0	191.40
	10.0	15	22	* 94.6	567.60	120.50
	11.0	17	22	106.0	636.0	134.40
600x300	12.0	20	22	* 120.0	720.0	152.50
	13.0	23	22	* 134.0	804.0	170.70
	12.0	17	28	* 137.0	822.0	174.50
700x300	12.0	20	28	151.0	906.0	192.50
	14.0	23	28	* 175.0	1050.0	222.40
800x300	13.0	20	28	* 166.0	996.0	211.50
	13.0	24	28	185.0	1110.0	235.50
900x300	14.0	22	28	* 191.0	1146.0	243.40
	14.0	26	28	210.0	1260.0	267.40
	15.0	23	28	* 213.0	1278.0	270.90
900x300	16.0	28	28	243.0	1458.0	309.80
	18.0	34	28	✓ 286.0	1716.0	364.00

NOTE

* Please contact us in advance for these items

✓ VALUE SERIES

– H Beam เหมาะกับการทำงานโครงสร้างทั่วไป



I – BEAM

TIS 1227-1996

TIS STANDARD

SECTIONAL DIMENSION (mm)

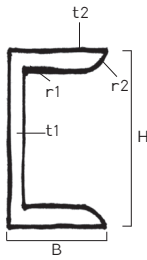
WEIGHT

SECTIONAL AREA

HxB	t_1	t_2	r_1	r_2	kg/m	kg/6m	cm ²
	(mm)	(mm)	(mm)	(mm)			
150x75	5.5	9.5	9	4.5	17.1	102.60	21.83
200x100	7.0	10.0	10	5.0	26.0	156.0	33.06
200x150	9.0	16.0	15	7.5	50.4	302.4	64.16
250x125	7.5	12.5	12	6.0	38.3	229.8	48.79
	10.0	19.0	21	10.5	55.5	333.0	70.73
300x150	8.0	13.0	12	6.0	48.3	289.8	61.58
	10.0	18.5	19	9.5	65.5	393.0	83.47
350x150	11.5	22.0	23	11.5	76.8	460.8	97.88
	9.0	15.0	13	6.5	58.5	351.0	74.58
450x150	12.0	24.0	25	12.5	87.2	523.2	111.10
	10.0	18.0	17	8.5	72.0	432.0	91.73
450x175	12.5	25.0	27	13.5	95.8	574.8	122.10
	11.0	20.0	19	9.5	91.7	550.2	116.80
600x190	13.0	26.0	27	13.5	115.0	691.2	146.10
	13.0	25.0	25	12.5	133.0	798.0	169.40
	16.0	35.0	38	19.0	176.0	1056.0	224.50

NOTE

- The Hot-rolled sections listed in this table are rolled at specific intervals determined by Siam Yamato Steel.
- Contact us for product availability, rolling frequency and other pertinent information.
- I Beam เหนาะกับมาตรฐานการก่อสร้าง



CHANNELS

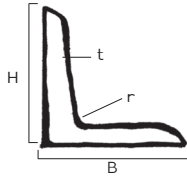
TIS 1227-1996

TIS STANDARD

SECTIONAL DIMENSION (mm)				WEIGHT		SECTIONAL AREA	
HxB	t ₁ (mm)	t ₂ (mm)	r ₁ (mm)	r ₂ (mm)	kg/m	kg/6m	cm ²
100x50	5.0	7.5	8	4.0	9.36	56.16	11.92
125x65	6.0	8.0	8	4.0	13.4	80.4	17.11
150x75	6.5	10.0	10	5.0	18.6	111.60	23.71
	9.0	12.5	15	7.5	24.0	144.0	30.59
180x75	7.0	10.5	11	5.5	21.4	128.4	27.20
200x80	7.5	11.0	12	6.0	24.6	147.6	31.33
200x90	8.0	13.5	14	7.0	30.3	181.8	38.65
250x90	9.0	13.0	14	7.0	34.6	207.6	44.07
	11.0	14.5	17	8.5	40.2	241.2	51.17
300x90	9.0	13.0	14	7.0	38.1	228.6	48.57
	10.0	15.5	19	9.5	43.8	262.8	55.74
	12.0	16.0	19	9.5	48.6	291.6	61.90
380x100	10.5	16.0	18	9.0	54.5	327.0	69.39
	13.0	16.5	18	9.0	62.0	372.0	78.96
	13.0	20.0	24	12.0	67.3	403.8	85.71

NOTE

- * Please contact us in advance for these items.
 - The Hot-rolled sections listed in this table are rolled at specific intervals determined by Siam Yamato Steel.
 - Contact us for product availability, rolling frequency and other pertinent information.
 - Channel เหมาะกับการทำแป้นบิด/แปะหลังคาโรงงาน



ANGLES

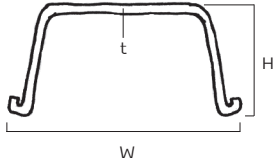
TIS 1227-1996

TIS STANDARD

SECTIONAL DIMENSION (mm)		WEIGHT		RADIUS OF FILLET	SECTIONAL AREA
SIZE (mm)	t (mm)	kg/m	kg/6m	r (mm)	cm ²
100x100	7	10.7	64.2	10	13.62
	10	14.9	89.4	10	19.00
	12	17.8	106.8	12	22.7
120x120	13	19.1	114.6	10	24.31
	8	14.7	88.2	12	18.76
130x130	9	17.9	107.4	12	22.74
	12	23.4	140.4	12	29.76
	15	28.8	172.8	12	36.75
150x150	12	27.3	163.8	14	34.77
	15	33.6	201.6	14	42.74
	19	41.9	251.4	14	53.38
175x175	12	31.8	190.8	15	40.52
	15	39.4	236.4	15	50.21
200x200	15	45.3	271.8	17	57.75
	20	59.7	358.2	17	76.00
250x250	25	73.6	441.6	17	93.75
	25	93.7	562.2	24	119.40
	35	128.0	768.0	24	162.60

NOTE

- The Hot-rolled sections listed in this table are rolled at specific intervals determined by Siam Yamato Steel.
- Contact us for product availability, rolling frequency and other pertinent information.
- L ขนาดใหญ่ เหนือกับงานเสา Telecom/ไฟฟ้าแรงสูง



STEEL SHEET PILES

GRADE SY295 or SY390

TIS 1390-1996

TIS STANDARD

SECTION	DIMENSIONS			WEIGHT		SECTIONAL AREA
	w	h	t	perpile	perwall width	perpile
SIZE	(mm)	(mm)	(mm)	kg/m	kg/m ²	cm ²
(mm)	(in)	(in)	(in)	(lbs/ft)	(lbs/ft ²)	in ²
SP-II For permanent work	400	100	10.5	48.0	120	61.18
SP-III A For permanent work	400	150	13.1	58.4	146	74.40
SP-III For temporary work	400	125	13.0	60.0	150.0	76.42
SP-IV For temporary work	400	170	15.5	76.1	190.0	96.99

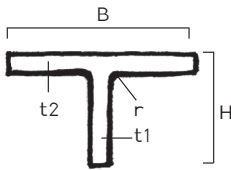
NOTE

- Weight per linear length of wall is rounded off using the JIS Z 8401 - specified formula : $\frac{\text{Weight per section}}{w} \times 1000$
w (effective width)

- The Hot-rolled sections listed in this table are rolled at specific intervals determined by Siam Yamato Steel.

- Contact us for product availability, rolling frequency and other pertinent information.

- Sheet Pile เหนาะกับการทำกำแพงกันดิน ถัดน้ำ



CUT BEAMS

CUTTING SERVICE IS AVAILABLE
UPON REQUEST
CUT BEAM
DIMENSION

SECTIONAL DIMENSION (mm)

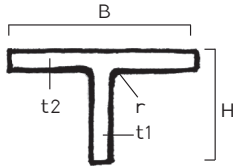
WEIGHT

SECTIONAL AREA

NOMINAL SIZE (mm)	t ₁ (mm)	t ₂ (mm)	r (mm)	kg/m	cm ²
50x50	5.0	7	8	4.70	5.93
50x100	6.0	8	10	8.60	10.95
62.5x125	6.5	9	10	11.90	15.16
75x75	5.0	7	8	7.00	8.925
75x100	6.0	9	11	10.55	13.42
75x150	7.0	10	11	15.75	20.07
87.5x175	7.5	11	12	20.10	25.61
100x100	4.5	7	11	✓ 9.10	11.59
	5.5	8	11	10.65	13.58
100x150	6.0	9	13	15.30	19.51
	8.0	12	13	24.95	31.77
100x200	12.0	12	13	* 28.10	35.77
	10.0	16	13	* 32.85	41.85
125x125	5.0	8	12	✓ 12.85	16.34
	6.0	9	12	14.80	18.83
125x175	7.0	11	16	* 22.05	28.12
	11.0	11	16	✓ 32.20	41.03
	8.0	13	16	33.25	42.35
125x250	9.0	14	16	* 36.20	46.09
	14.0	14	16	* 41.10	52.34
150x150	5.5	8	13	✓ 16.00	20.40
	6.5	9	13	18.35	23.39
150x200	8.0	12	18	28.40	36.19
	9.0	14	18	* 32.70	41.68
	12.0	12	18	✓ 42.25	53.83
	9.0	14	18	* 43.50	55.40
150x300	10.0	15	18	47.00	59.89
	15.0	15	18	* 53.00	67.39
	11.0	17	18	* 53.00	67.41
175x175	6.0	9	14	✓ 20.70	26.34
	7.0	11	14	24.80	31.57
	8.0	13	14	* 28.90	36.84
175x250	8.0	12	20	* 34.60	44.08
	9.0	14	20	39.85	50.76
	13.0	13	20	* 53.00	67.63
175x350	10.0	16	20	✓ 57.50	73.00
	16.0	16	20	* 65.50	83.32
	12.0	19	20	68.50	86.94
	19.0	19	20	* 78.00	99.19
200x200	7.0	11	16	✓ 28.30	36.08
	8.0	13	16	33.00	42.06
	9.0	15	16	* 37.75	48.08
200x300	9.0	14	22	* 47.15	60.05
	10.0	16	22	53.50	67.98

NOTE

* Please contact us in advance for these items.



CUT BEAMS

CUTTING SERVICE IS AVAILABLE
UPON REQUEST
CUT BEAM
DIMENSION

SECTIONAL DIMENSION (mm)

WEIGHT

SECTIONAL AREA

NORMINAL SIZE (mm)	t ₁ (mm)	t ₂ (mm)	r (mm)	kg/m	cm ²
200x400	15.0	15	22	* 70.00	89.23
	11.0	18	22	* 73.50	93.41
	13.0	21	22	* 86.00	109.30
	21.0	21	22	* 98.50	125.30
	18.0	28	22	✓ 116.00	147.70
225x200	8.0	12	18	* 33.10	42.15
	9.0	14	18	* 38.00	48.38
	10.0	17	18	* 44.45	56.67
225x300	10.0	15	24	* 53.00	67.52
	11.0	18	24	* 62.00	78.69
	13.0	21	24	* 72.50	92.16
250x200	9.0	14	20	* 39.75	50.64
	10.0	16	20	* 44.80	57.12
	11.0	19	20	* 51.50	65.65
250x300	11.0	15	26	* 57.00	72.76
	11.0	18	26	* 64.00	81.76
	13.0	21	26	* 75.00	95.70
300x200	10.0	15	22	* 47.30	60.23
	11.0	17	22	* 53.00	67.21
	12.0	20	22	* 60.00	76.24
	13.0	23	22	* 67.00	85.33
300x300	12.0	17	28	* 68.50	87.24
	12.0	20	28	* 75.50	96.24
	14.0	23	28	* 87.50	111.20
350x300	13.0	20	28	* 83.00	105.70
	13.0	24	28	* 92.50	117.70
400x300	14.0	22	28	* 95.50	121.70
	14.0	26	28	* 105.00	133.70
450x300	15.0	23	28	* 106.50	135.45
	16.0	28	28	* 121.50	154.90
	18.0	34	28	✓ 143.00	182.00

NOTE

* Please contact us in advance for these items.
- T แทนที่การทำให้โครงสร้างหลังคาแบบ Truss

จดบันทึก

